

ПОЛОЖЕНИЕ
о промежуточном пограничном знаке
Приднестровской Молдавской Республики

1. Общие положения

1. Промежуточные пограничные знаки предназначены для более точного обозначения Государственной границы Приднестровской Молдавской Республики на местности, к ним предъявляются особые требования: они должны быть ясно видимы, прочны и долговечны.

2. Формы, размеры промежуточных пограничных знаков и порядок их установки определяются настоящим Положением.

3. Установка каждого промежуточного пограничного знака проводится с точным определением его географических координат и составлением протокола, что позволяет без затруднения восстановить знак, в случае его утраты или смещения. С этой же целью, помимо определения географических координат, проводится ориентирование местонахождения знака относительно соседних пунктов, столбов и местных предметов.

4. Промежуточные пограничные знаки устанавливаются на линии границы.

2. Описание промежуточного пограничного знака
и его элементов

5. Промежуточный пограничный знак представляет собой железобетонный параллелепипед, установленный в вертикальном положении в прямоугольное бетонное основание (приложения №№ 1, 2).

6. Промежуточный пограничный знак окрашен в чередующиеся красный и зеленый цвета (горизонтальные полосы) с соблюдением соотношений ширины красных и зеленых полос расцветки Государственного флага Приднестровской Молдавской Республики.

7. В верхней части знака на красном поле, на стороне, обращенной к территории Приднестровской Молдавской Республики, и на стороне, обращенной к сопредельному государству, нанесен номер промежуточного пограничного знака, выполненный цифрами белого цвета.

8. Промежуточный пограничный знак оборудован бетонной отмосткой прямоугольно-пирамидальной формы серого цвета.

3. Порядок установки, покраски и оформления промежуточного пограничного знака

9. Промежуточный пограничный знак устанавливается путем сборки составляющих его элементов непосредственно на месте установки (Приложение № 3). Линия государственной границы должна проходить по серединам меньших граней промежуточного пограничного знака.

10. Место установки промежуточного пограничного знака выравнивается, при необходимости подсыпается грунтом во избежание скопления осадков (сточных вод) и уплотняется. Для установки промежуточного пограничного знака отрывается котлован глубиной 100 см с сечением 45×45 см. В котлован закладывается бетон высотой 45 см и после его первоначального схватывания по строительному уровню горизонтально устанавливается нижний блок (основание) более длинными гранями вдоль линии границы. После полного схватывания и высыхания бетона в углубление основания на анкера, на бетон марки М-150, устанавливается первый фрагмент промежуточного пограничного знака и монтируется арматура сердечника с заполнением отверстия фрагмента и котлована бетоном. После этого остальные блоки последовательно монтируются на анкера промежуточного пограничного знака с заполнением отверстий бетоном марки М-150. В верхней части промежуточного пограничного знака устанавливается металлический стержень диаметром 14 мм, длиной 400 мм, выступающий из знака на 10 мм.

11. Скрепление фрагментов между собой производится на цементном растворе маркой не менее М-150. Монтаж элементов ведется строго вертикально по строительному уровню. При этом контроль вертикального положения проверяется по всем граням. Толщина раствора между элементами должна быть в пределах 5-8 мм. После схватывания раствора швы и все неровности поверхности затираются цементным раствором и тщательно заглаживаются.

12. Завершающим этапом установки промежуточного пограничного знака является устройство отмостки. Отмостка имеет форму прямоугольника с длиной сторон 820×780 мм, общей высотой 90 мм, с возвышающимися от половины данного расстояния гранями, идущими к соответствующим граням нижнего фрагмента. Отмостка должна перекрывать нижний фрагмент промежуточного пограничного знака ровно настолько, чтобы при последующей окраске выполнялось условие соблюдения соотношения ширины красных и зеленых полос расцветки Государственного флага Приднестровской Молдавской Республики. В этих целях поверхность промежуточного пограничного знака предварительно размечается от основания оголовка горизонтальными линиями (по всем граням знака) в последовательности отмеряемых при этом и чередующихся между собой расстояний: 195 мм и 240 мм.

13. Для покраски промежуточных пограничных знаков применяются однородные (одной марки и химического состава красящих веществ и основы) зеленая, красная и белая эмалевые краски повышенной водостойкости и устойчивые к выцветанию. Окраска промежуточных пограничных знаков

производится по гладкой, чистой и сухой поверхности в два слоя с периодом полного высыхания первого слоя.

14. Перед покраской промежуточного пограничного знака его поверхность тщательно очищается, выравнивается (зачищается) и грунтуется специально предназначенными для бетона грунтами. После полного высыхания грунта промежуточный пограничный знак окрашивается в чередующиеся красные и зеленые полосы. Последовательность нанесения полос производится сверху вниз, начиная с красного цвета. Затем наносятся остальные красные полосы с перекрытием соседних полос (зеленых) не менее, чем на 5 мм. После полного высыхания красных полос и выполнения повторной разметки наносятся зеленые полосы.

15. После покрасочных работ отмостка промежуточного пограничного знака покрывается слабым цементным раствором.

16. На стороне, обращенной к территории Приднестровской Молдавской Республики, и на стороне, обращенной к сопредельному государству, наносится нумерация промежуточного пограничного знака в виде дроби, числителем которой является номер предыдущего основного пограничного знака, а знаменателем – номер данного промежуточного знака. Надпись наносится белой эмалью, шрифтом «Arial» с помощью трафарета и имеет высоту цифр в числителе – 80 мм, в знаменателе – 60 мм.

Трафарет изготавливается на каждый промежуточный пограничный знак и после первого применения хранится в целях дальнейшего обслуживания промежуточного пограничного знака.

17. После выполнения всех работ по установке и оформлению промежуточного пограничного знака составляется протокол-описание.

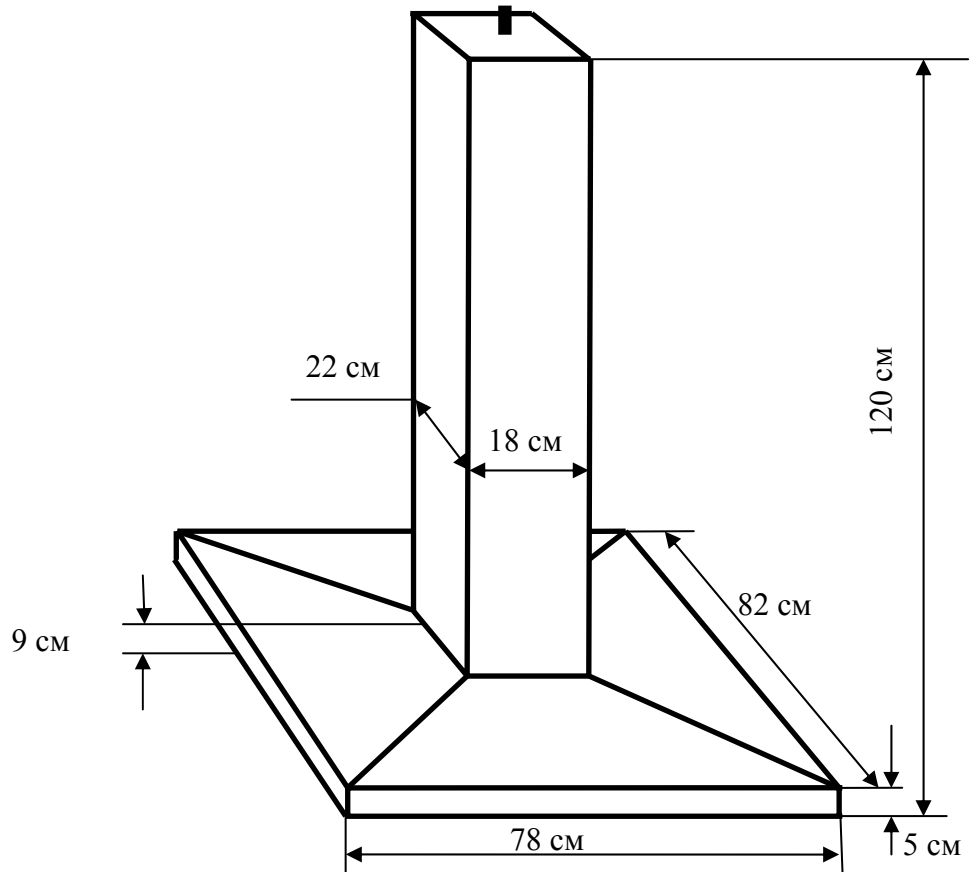
ПРИЛОЖЕНИЕ № 1
к Положению о промежуточном
пограничном знаке
Приднестровской Молдавской
Республики

Общий вид промежуточного пограничного знака
Приднестровской Молдавской Республики



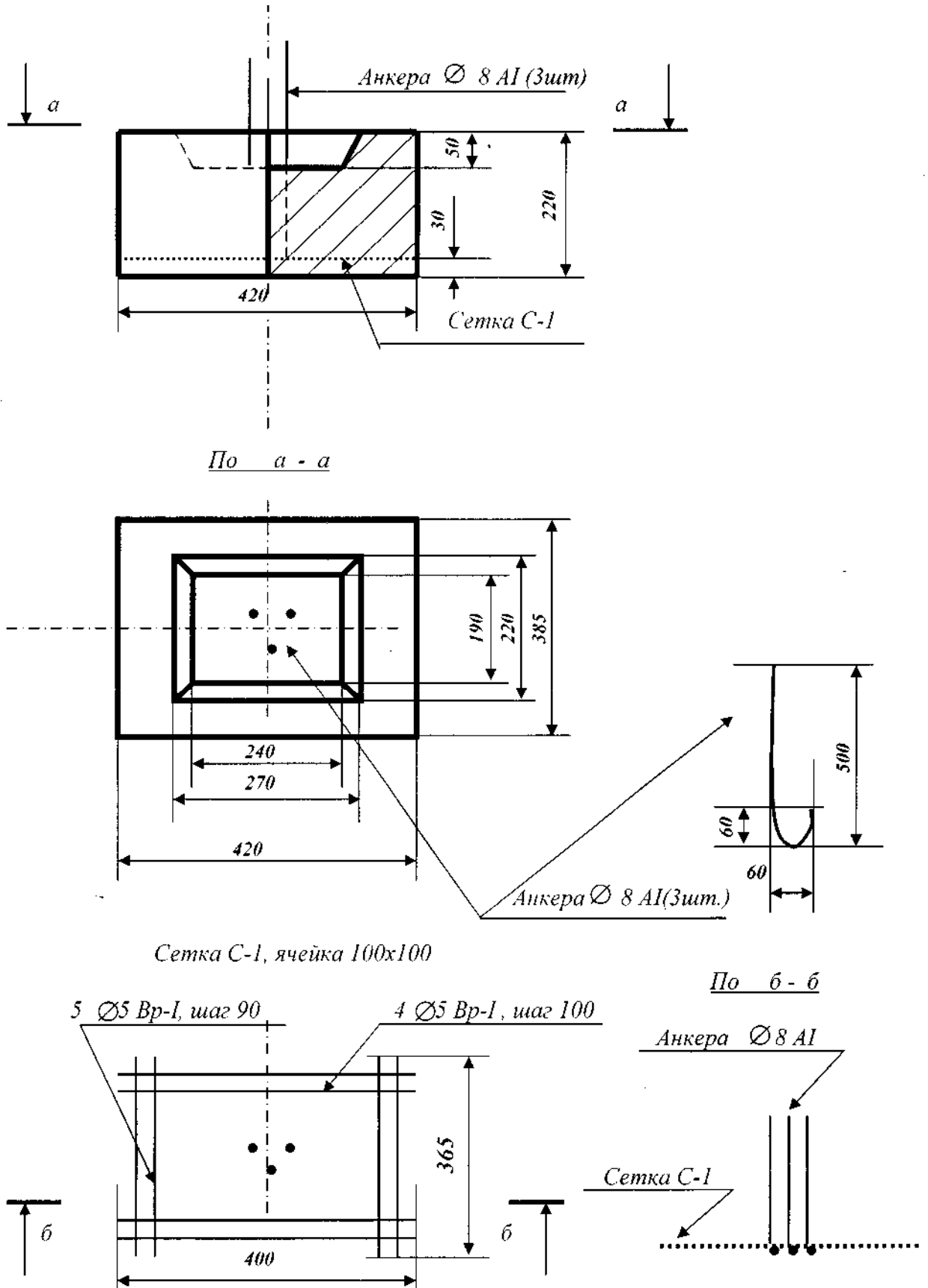
ПРИЛОЖЕНИЕ № 2
к Положению о промежуточном
пограничном знаке
Приднестровской Молдавской
Республики

Размеры промежуточного пограничного знака
Приднестровской Молдавской Республики



ПРИЛОЖЕНИЕ № 3
к Положению о промежуточном
пограничном знаке
Приднестровской Молдавской Республики

Сборочный чертеж промежуточного пограничного знака
Приднестровской Молдавской Республики (1 комплект из 4 элементов)
Основание (элемент 1-й)



Фрагмент промежуточного пограничного знака (элементы 2-й, 3-й, 4-й)

